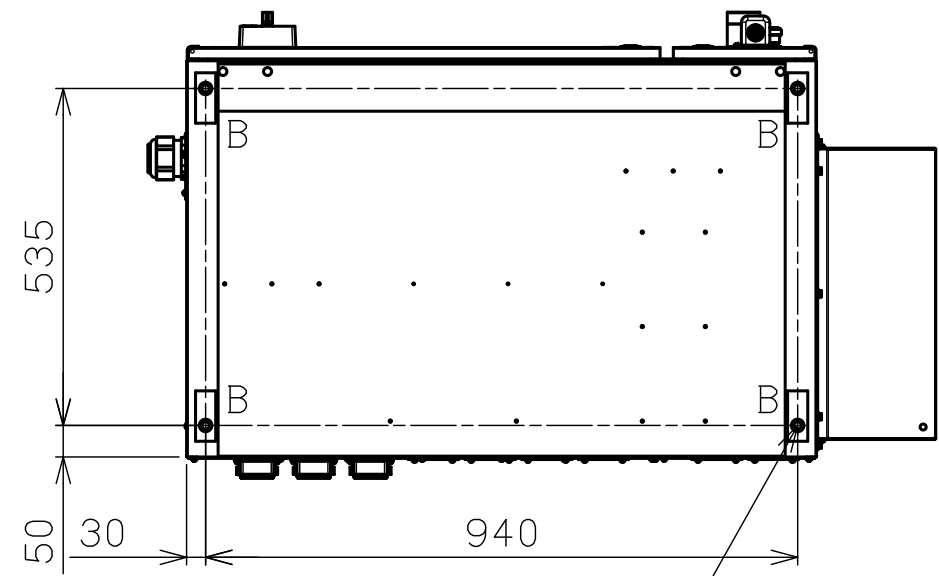


標準塗装色 Box Color	
本体色: グレー (マンセル値 N3.0相当)	Body color: Gray (Muncell Notation N3.0 or Equivalent)
扉色: シルバー (マンセル値 N7.7相当)	Door color: Silver (Muncell Notation N7.7 or Equivalent)

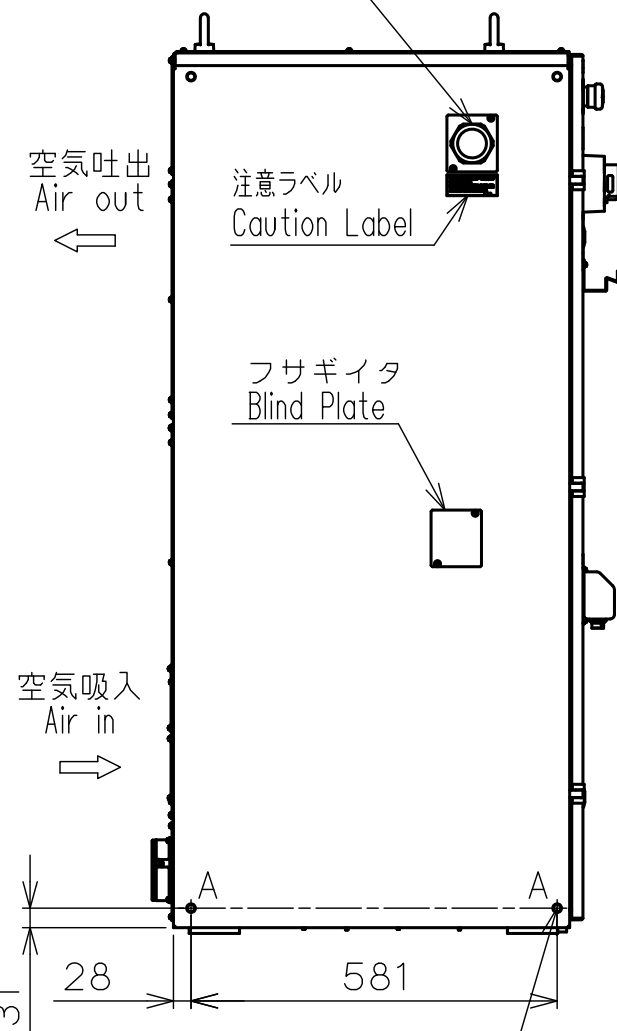


底面図
Bottom View

注2) See Notes (2)
4×M12タップ (ネジ深さ: 14mm)
Tapped Hole M12 (4 holes) (depth: 14mm)

B部 (制御盤固定穴)
B Symbol (For Fixing)

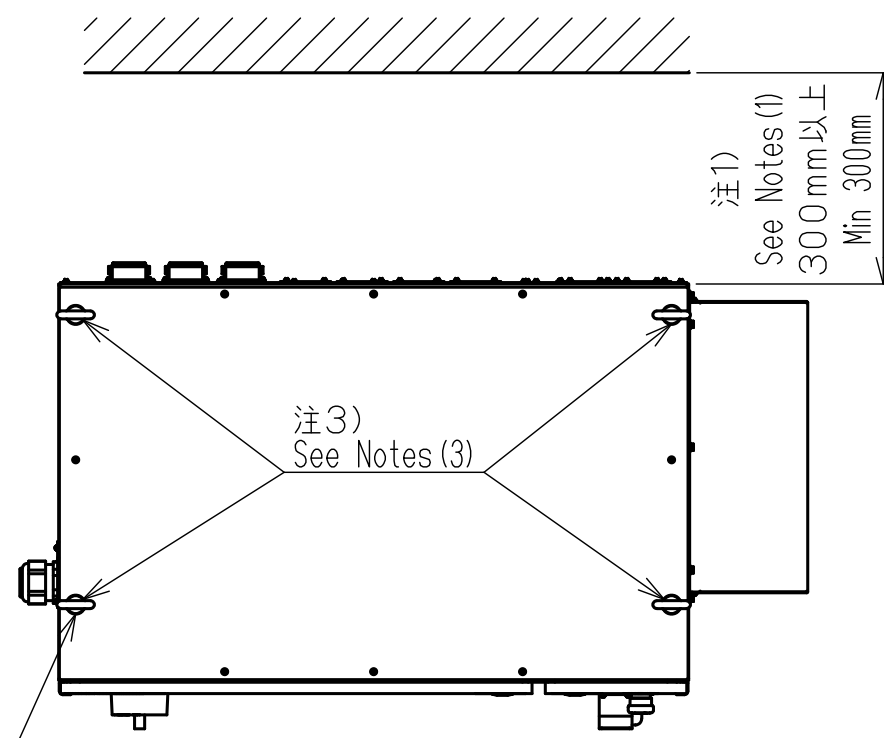
電源ケーブル引込口
Power Supply Cable Entrance
適合電線径 (φ31~41)
Acceptable electric wire diameter (φ31-41)



左側面図
Left side View

注2) See Notes (2)
2×2×M12タップ (ネジ深さ: 14mm)
Tapped Hole M12 (2 places) (depth: 14mm)

A部 (制御盤固定金具取付穴)
A Symbol (For Fixing)



上面図
Top View

4×M16アイボルト
Eyebolts M16 (4 bolts)

注1)
See Notes (1)
300mm以上
Min 300mm

メイン電源スイッチ
Main Power Supply Switch

定格NP
Rating Name Plate

注3) See Notes (3)
45°以上 Min45°

注3) See Notes (3)
45°以上 Min45°

注意ラベル
Caution Label

非常停止ボタン (-S1)
Emergency Stop Button (-S1)

プログラミングペンダント
Programming Pendant

注意ラベル
Caution Label

空気吸入口
Air Inlet

4×ドアロック
Door Locks (4 places)

正面図
Front View

固定金具
Fixing Jig
(御客様準備)
(Provided by USER)

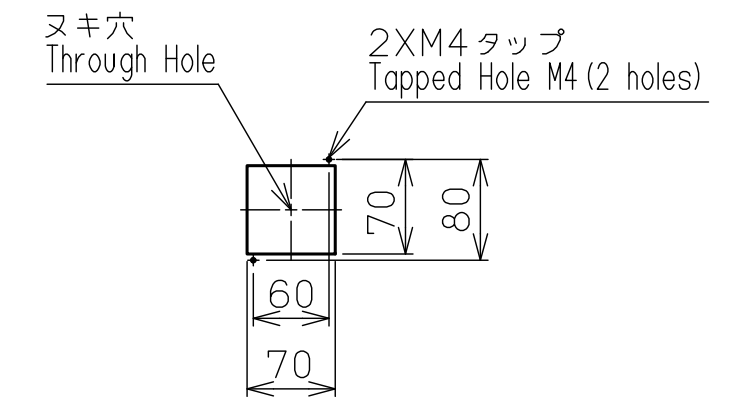
プログラミングペンダント用
コネクタ (-X81)
Connector for
Programming Pendant (-X81)

注記

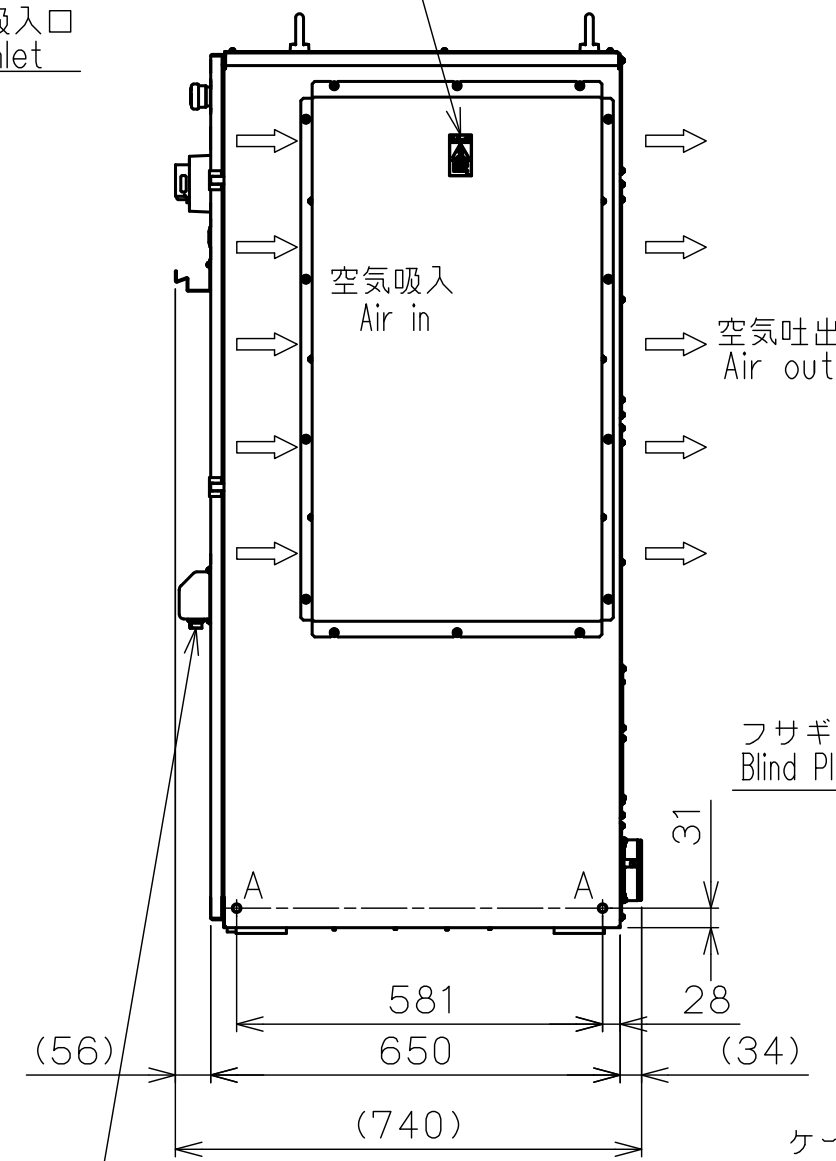
- メンテナンスの為、作業が入るように壁から離して下さい。
また、メンテナンス時に制御盤を引出す等でメンテナンススペースを不要とされる場合でも、ファンの能力低下を避ける為、背面部は最低300mm以上のスペースを確保願います。
- 盤は、A穴 (4ヶ所) を使用し、盤固定金具を取付け、アンカボルトにて地面に固定して下さい。
またはB穴 (4ヶ所) を使用し、ボルトにて装置等に固定して下さい。
尚、盤固定金具は、お客様にて準備下さい。
- 運搬には制御盤の質量に見合ったワイヤを選択し、アイボルト4本で吊上げて下さい。

Notes

- Install the controller away from the wall so that people can perform maintenance. Even though the space is not required at maintenance work because the controller is displaced leave space at least 300mm for cooling.
- Use four holes marked with the symbol "A" to fix the controller on the floor with fixing jigs and anchor bolts. Or use four holes marked with the symbol "B" to fix the controller on the device with bolts. The fixing jigs are Prepared by a user.
- Confirm the weight of the controller before handling with 4 eyebolts, and use a wire rope with a rating that is greater than the controller.



ケーブル引込口詳細図 (6ヶ所)
Detail of Cable Entrance (6 places)



右側面図
Right side View

空気吐出口
Air Outlet

空気吐出口
Air Outlet

空気吸入口
Air Inlet

フサギイタ (4ヶ所)
Blind Plate (4 places)

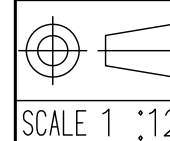
ケーブル引込口 (6ヶ所)
Cable Entrance (6 places)

背面図
Back side View

Dimensions in mm

Note:
1.All rights reserved.
2.Please note that the data is subject to be deleted without advance notice.
3.No warranty is given in relation to the data including the specification.
4.We are not responsible for any damages or loss caused by the use of the data.

FOR STUDY PURPOSE ONLY



YASKAWA
株式会社 安川電機

Reference Drawing

TITLE YRC1000/PH200RF
Dimension Diagram (Japan/Asia)

DRWN.DATE Jun. 01. '18
DWG.NO. HB1281597 1/3

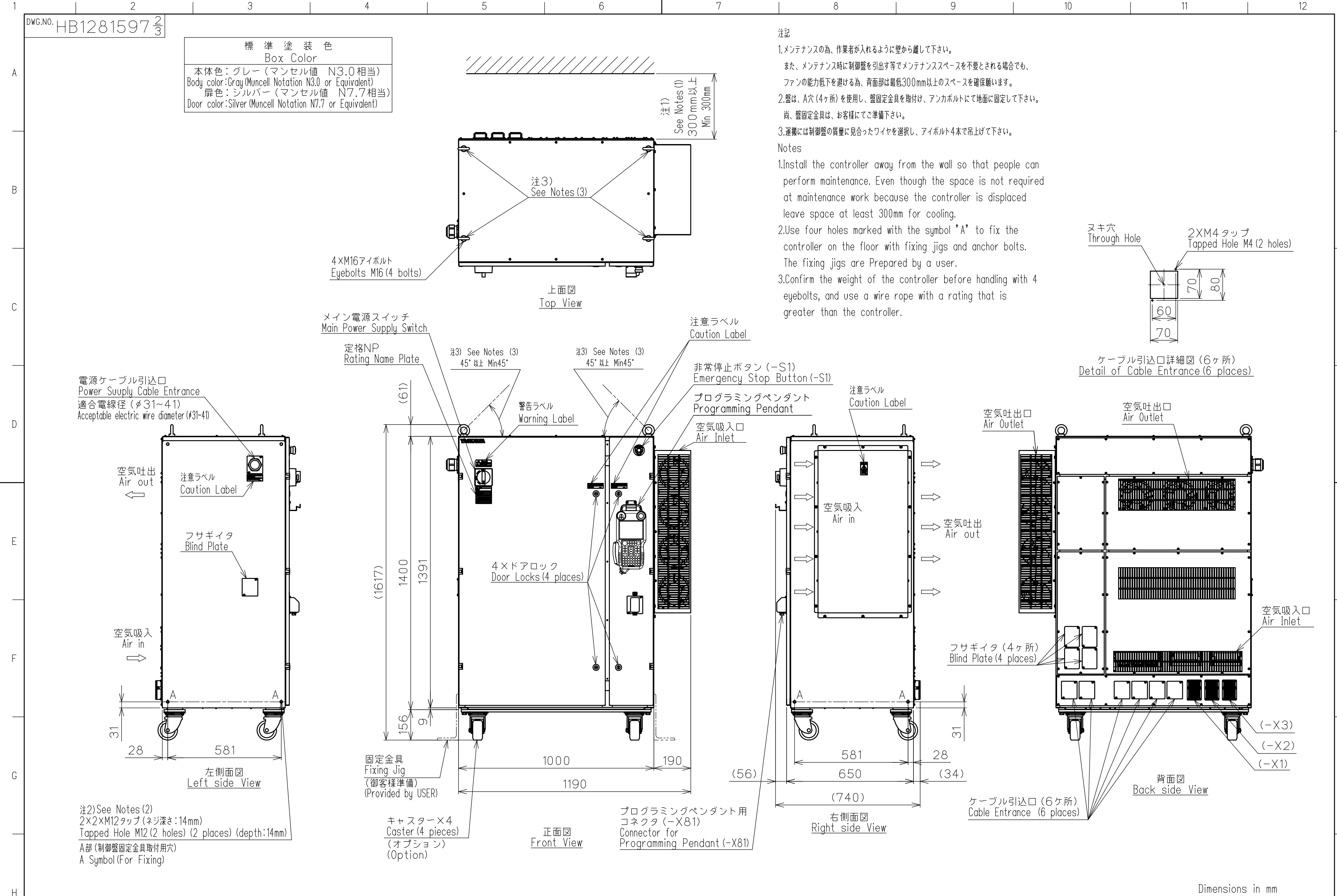
標準塗装色 Box Color	
本体色: グレー (マンセル値 N3.0 相当)	Body color: Gray (Muncell Notation N3.0 or Equivalent)
扉色: シルバー (マンセル値 N7.7 相当)	Door color: Silver (Muncell Notation N7.7 or Equivalent)

注記

- メンテナンスの為、作業者が入れるように壁から離して下さい。
また、メンテナンス時に制御盤を引出す等でメンテナンススペースを不要とされる場合でも、ファンの能力低下を避ける為、背面部は最低300mm以上のスペースを確保願います。
- 盤は、A穴 (4ヶ所) を使用し、盤固定金具を取付け、アンカボルトにて地面に固定して下さい。
尚、盤固定金具は、お客様にてご準備下さい。
- 運搬には制御盤の質量に見合ったワイヤを選択し、アイボルト4本で吊上げて下さい。

Notes

- Install the controller away from the wall so that people can perform maintenance. Even though the space is not required at maintenance work because the controller is displaced leave space at least 300mm for cooling.
- Use four holes marked with the symbol "A" to fix the controller on the floor with fixing jigs and anchor bolts. The fixing jigs are Prepared by a user.
- Confirm the weight of the controller before handling with 4 eyebolts, and use a wire rope with a rating that is greater than the controller.



電源ケーブル引込口
Power Supply Cable Entrance
適合電線径 (φ31~41)
Acceptable electric wire diameter (φ31~41)

空気吐出
Air out

空気吸入
Air in

注意ラベル
Caution Label

フサギイタ
Blind Plate

左側面図
Left side View

注2) See Notes (2)
2x2xM12タップ (ネジ深さ: 14mm)
Tapped Hole M12 (2 holes) (2 places) (depth: 14mm)
A部 (制御盤固定金具取付用穴)
A Symbol (For Fixing)

メイン電源スイッチ
Main Power Supply Switch

定格NP
Rating Name Plate

注3) See Notes (3)
45°以上 Min45°

注3) See Notes (3)
45°以上 Min45°

警告ラベル
Warning Label

注意ラベル
Caution Label

非常停止ボタン (-S1)
Emergency Stop Button (-S1)

プログラミングペンダント
Programming Pendant

空気吸入口
Air Inlet

注意ラベル
Caution Label

空気吸入
Air in

空気吐出
Air out

4xドアロック
Door Locks (4 places)

固定金具
Fixing Jig
(お客様準備)
(Provided by USER)

キャスターx4
Caster (4 pieces)
(オプション)
(Option)

正面図
Front View

プログラミングペンダント用
コネクタ (-X81)
Connector for
Programming Pendant (-X81)

空気吐出
Air Outlet

空気吐出
Air Outlet

空気吸入口
Air Inlet

フサギイタ (4ヶ所)
Blind Plate (4 places)

ケーブル引込口 (6ヶ所)
Cable Entrance (6 places)

背面図
Back side View

Dimensions in mm

Note:
1. All rights reserved.
2. Please note that the data is subject to be deleted without advance notice.
3. No warranty is given in relation to the data including the specification.
4. We are not responsible for any damages or loss caused by the use of the data.

FOR STUDY PURPOSE ONLY

DWG.NO. HB1281597 $\frac{3}{3}$

コネクタ一覧表
Connector List

器具符号 Device Symbol	形 式 Connector Type	適 用 Remark
-X1	KN01AL-SHL-A (JAE)	マニピュレータ用 (パワー/信号) For Manipulator (Power/Signals)
-X2	KN01AL-SHL-B01 (JAE)	マニピュレータ用 (パワー) For Manipulator (Power)
-X3	KN01AL-SHL-B02 (JAE)	マニピュレータ用 (パワー) For Manipulator (Power)

概算重量
Approx. Mass

その他オプション Other Options	概算重量 Approx. Mass	備 考 Remark
	350kg	
○	375kg	例) キャスタ+オプション基板 Example) Caster+Option Board

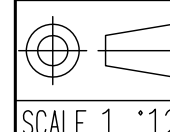
型式一覧表
Type List

盤形式 Controller Type	ロボット機種 Robot Type	備 考 Remark
ERAR-1000-06VRF200-A00	PH200RF	

Dimensions in mm

Note:
1.All rights reserved.
2.Please note that the data is subject to be deleted without advance notice.
3.No warranty is given in relation to the data including the specification.
4.We are not responsible for any damages or loss caused by the use of the data.

FOR STUDY PURPOSE ONLY



YASKAWA
株式会社 安川電機

Reference Drawing

TITLE YRC1000/PH200RF
Dimension Diagram (Japan/Asia)

DRWN.DATE Jun. 01. '18
DWG.NO. HB1281597 $\frac{3}{3}$

SIZE A 2